

VISCOFLUX mobile S Fassentleerungssystem



Mehr als nur Pumpen



VISCOFLUX mobile S

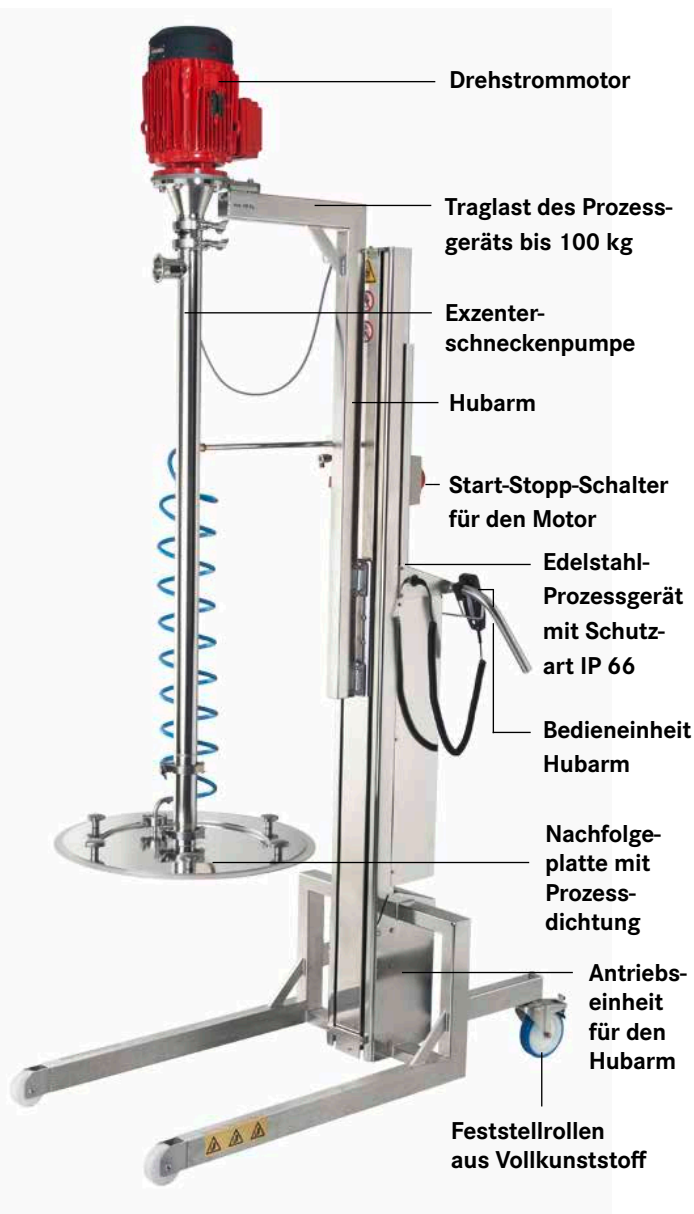
Die mobile Lösung zur Förderung hochviskoser Medien aus Fässern

Das Fassentleerungssystem VISCOFLUX mobile S wurde speziell für den Einsatz in der Pharma-, Food- und Kosmetikindustrie entwickelt. Es eignet sich hervorragend zur effizienten und prozesssicheren Förderung hochviskoser, pastenartiger, nicht selbstfließfähiger Medien aus unterschiedlichsten Fässern – mit und ohne Aseptic Bags. Dabei werden die Medien scherarm und kontinuierlich gefördert. Die Restmenge im Fass beträgt bis unter 1 %. Das mobile Fassentleerungssystem bietet größte Flexibilität und kann auch in feuchten Produktionsumgebungen betrieben werden. Sein Edelstahl-Prozessgerät hat die Schutzart IP 66.

Funktionsbeschreibung

VISCOFLUX mobile S ist ein eigenständiges System, bestehend aus einem Prozessgerät sowie einer Pumpeneinheit aus Motor, Exzentrerschneckenpumpe und Nachfolgeplatte mit Prozessdichtung. Die Pumpeneinheit wird jeweils individuell auf die Anwendung ausgelegt. Das System lässt sich mit den lenkbaren Hinterrädern am Fahrwerk mühelos zum Fass fahren.

Vor dem Start des Fördervorgangs wird die Pumpeneinheit über den akkubetriebenen Hubarm so weit abgesenkt, bis die Nachfolgeplatte auf dem Medium aufliegt. Dann wird der Pumpenmotor gestartet. Der automatische Freilauf übernimmt jetzt die Entkopplung von Hubarm und Antrieb. Durch die selbstansaugende Exzentrerschneckenpumpe entsteht unterhalb der Nachfolgeplatte ein Unterdruck, wodurch sich diese absenkt. Dies gewährleistet eine besonders schonende Förderung des Mediums. Außerdem schließt die Prozessdichtung das Medium hermetisch ab und sorgt so für ein Höchstmaß an Prozesssicherheit auch bei Unterbrechung des Fördervorgangs. Die flexible Prozessdichtung passt sich beim Fördern auch an Sicken und konische Verengungen an, sodass nahezu nichts an der Fasswand zurückbleibt. Auch Fässer mit üblichen Transportdellen lassen sich so problemlos entleeren. Nach dem Fördern wird die Nachfolgeplatte durch Druckluft vom Fassboden gelöst. Die gesamte Pumpeneinheit fährt wieder nach oben. Beim Entleeren von Fässern mit Aseptic Bags wird der Inliner zunächst durch das Medium und beim späteren Herausfahren der Nachfolgeplatte durch die Druckluft automatisch an der Fasswand gehalten. Im Fass verbleibt schließlich eine minimale Restmenge bis unter 1 %. Das Edelstahl-Prozessgerät hat Schutzart IP 66 und kann bei Bedarf auch mit Strahlwasser gereinigt werden.



Das tottraumarme Fahrwerk wird als einteilige Schweißkonstruktion gefertigt.

Einsatzbereiche



**Lebens-
mittel**



Pharmazie



Kosmetik



Industrie

Produkt-Merkmale allgemein

- ▶ Mobiles, kompaktes Fassentleerungssystem
- ▶ Fördert hochviskose, pastenartige, nicht selbstfließende Medien
- ▶ Einsetzbar für diverse Standardfässer, konische Fässer, Karton- und Seecontainerfässer (auch mit Aseptic Bags), Fässer mit üblichen Transportdellen
- ▶ Motor, Pumpe, Nachfolgeplatte und Prozessdichtung individuell auslegbar auf Medium und Prozessbedingungen
- ▶ Exzentrerschneckenpumpe und Prozessdichtung in FOOD-Version erhältlich
- ▶ Verarbeitung des Mediums im geschlossenen Prozess
- ▶ Exzentrerschneckenpumpen fördern scher- und turbulenzarm
- ▶ Restmenge im Fass in der Regel bis unter 1 %
- ▶ Zusätzlicher Verschluss für Unterbrechungen des Fördervorgangs
- ▶ Motor kann bei Reinigung der Pumpe am Prozessgerät verbleiben
- ▶ Exzentrerschneckenpumpe, Nachfolgeplatte mit Prozessdichtung schnell zerlegbar
- ▶ Für berührungsfreie Durchflussmessung sind Pumpen mit Impulsgeber erhältlich
- ▶ Individuell auslegbare Steuereinheit erhältlich
- ▶ Kann mit Elektromotoren oder mit Druckluftmotoren betrieben werden
- ▶ Zum Fördern besonders hochviskoser Medien Exzentrerschneckenpumpen mit zusätzlicher Clamp am Lagerflansch erhältlich

Merkmale Prozessgerät

- ▶ Ausgelegt auf den Einsatz im Hygienebereich
- ▶ Fahrbar und kompakt
- ▶ Mit integriertem, automatischem Freilauf
- ▶ Aus rostfreiem Edelstahl, Elektronik und Akku feuchtigkeitsgekapselt
- ▶ Totraumarm konstruiert mit Schutzart IP 66
- ▶ Schmales Fahrwerk zum Entleeren von Fässern auf Europaletten
- ▶ Breites Fahrwerk zum Entleeren von auf dem Boden stehenden Fässern und zum Anfahren von Paletten mit vier Fässern
- ▶ Fahrwerke nachträglich austauschbar
- ▶ Ausfahrlänge des Masts und Absenktiefe der Nachfolgeplatte begrenzt

Medien-Beispiele Food

- ▶ Tomatenmark
- ▶ Karamell
- ▶ Konzentrate aus Früchten und Gemüse
- ▶ Erdnussbutter
- ▶ Mayonnaise
- ▶ Nuss-Nougat-Creme
- ▶ Schokolade (erwärmt)
- ▶ Konzentrate zur Herstellung von Soßen

Medien-Beispiele Pharma und Kosmetik

- ▶ Vaseline
- ▶ Salben
- ▶ Haar- und Körperpflegeprodukte
- ▶ Wachs, halbfest
- ▶ Glycerin
- ▶ Lipgloss
- ▶ Mascara
- ▶ Gesichtsmaske

Medien-Beispiele Industrie

- ▶ Fette bis (NLGI) Fettklasse 3
- ▶ Beschichtungs- und Vergussmassen
- ▶ PVC-Druck-/Isolierfarben
- ▶ Lanolin (Wollwachs)
- ▶ UV-, Hydro- und Holzspachtelmassen
- ▶ Lacke

Technische Daten

- ▶ Prozessgerät: akkubetrieben, aus Edelstahl mit Rollen aus Vollkunststoff, IP 66, Traglast bis 100 kg, Fahrwerk in zwei Standardgrößen: 470 mm für Europaletten, 890 mm zusätzlich auch für frei stehende Fässer, Fassroller und Universalpaletten mit 4 Fässern
- ▶ **Prozessgerät für Druckluftmotoren siehe Seite 8**
- ▶ Für Fassdurchmesser: 560 mm oder 571 mm, für konische Fässer (550 mm oben, 515 mm unten), für Fässer mit kleiner Öffnung Ø 540 mm oben, Ø 571 mm unten
- ▶ Pumpen: Ø 54 mm, Länge 1.000 mm und 1.200 mm F 560 und F 560 TR FOOD mit Clamp am Lagerflansch auch mit Links-/Rechtslauf, auch in Food-Ausführung konform EG 1935/2004 und FDA CFR 21 (F 550 und F 550 TR mit Clamp am Lagerflansch für Industrieanwendungen)
- ▶ Motoren: Drehstrommotoren ab 0,75 kW, Stirnradgetriebemotoren, Druckluftmotoren
- ▶ Prozessdichtung: Werkstoff NBR konform mit EG 1935/2004 oder FDA-konform oder FKM
- ▶ Stromversorgung für Motor bzw. Schaltkasten
- ▶ Kugelhähne für Druckluftversorgung Be- und Entlüftung

Neu!

VISCOFLUX mobile S

Ein Fassentleerungssystem mit vielen Vorteilen

Vorteile

Zum Fördern anspruchsvoller, hochviskoser Medien aus Fässern

- ▶ Für hochviskose, pastenartige und nicht selbstfließende Medien

Hocheffiziente Fassentleerung

- ▶ Deutlich verkürzte Prozesszeit gegenüber manueller Fassentleerung
- ▶ In der Regel keine Erwärmung des Mediums notwendig
- ▶ Effiziente Nutzung des Mediums (Restmenge im Fass bis unter 1 %)
- ▶ Geringerer Entsorgungsaufwand

Hohe Prozesssicherheit

- ▶ Kein Eindringen von Fremdkörpern während des Fördervorgangs
- ▶ Hohe Prozesssicherheit auch bei Unterbrechung des Fördervorgangs

Mobiler Einsatz

- ▶ Zum Einsatzort fahrbar, ohne Kran oder Gabelstapler
- ▶ Kann unter Umständen mehrere stationäre Geräte ersetzen

Geringer Platzbedarf

- ▶ Sogar im Lastenaufzug transportierbar
- ▶ Betrieb auch bei niedrigeren Deckenhöhen möglich

Ausgelegt für den Einsatz im Hygienebereich

- ▶ Edelstahl-Prozessgerät mit Schutzart IP 66
- ▶ Sicherer Betrieb auch in feuchten Produktionsumgebungen
- ▶ FOOD-Version konform mit EG 1935/2004 sowie FDA CFR 21



Einfache Reinigung

- ▶ Motor, Pumpe, Nachfolgeplatte und Prozessdichtung schnell demontierbar
- ▶ Prozessgerät mit Strahlwasser reinigbar

Schonende Förderung des Mediums

- ▶ Scherarme Förderung des Mediums
- ▶ Kontinuierliche, pulsationsarme Förderung

Für unterschiedliche Fasstypen und Gebinde

- ▶ Diverse Standardfässer, konische Fässer, Seecontainerfässer, Kartonfässer (auch mit Aseptic Bags)
- ▶ Auch für Fässer mit üblichen Transportdellen
- ▶ Auch geeignet zum Anfahren von Paletten mit vier Fässern

Einfache Bedienung

- ▶ Einfach und sicher bedienbar
- ▶ Optimale Anordnung aller Komponenten

Vielfältige Steuerungs-Optionen

- ▶ Vom einfachen Entleeren bis hin zum Batch-Betrieb
- ▶ Ausstattung für berührungslose Durchflussmessung erhältlich



Zum Beispiel zum effizienten Fördern von Karamell aus Fässern.



Entwickelt für den Einsatz in der Pharma-, Food- und Kosmetikindustrie.

VISCOFLUX mobile S

Fahrbar und flexibel einsetzbar



Das fahrbare System VISCOFLUX mobile S lässt sich ohne Kran oder Gabelstapler schnell und unkompliziert zum Fass schieben. Im Gegensatz zu stationären Geräten kann es überall dorthin gefahren werden, wo es benötigt wird und ist somit an unterschiedlichen Betrieb-Standorten flexibel einsetzbar. Je nach Fahrwerksvariante lassen sich unterschiedlichste Fasstypen auf und ohne Palette entleeren. Kabel, Handbedieneinheit und Auslaufbogen können einfach in die Multifunktionshalterung eingehängt werden.



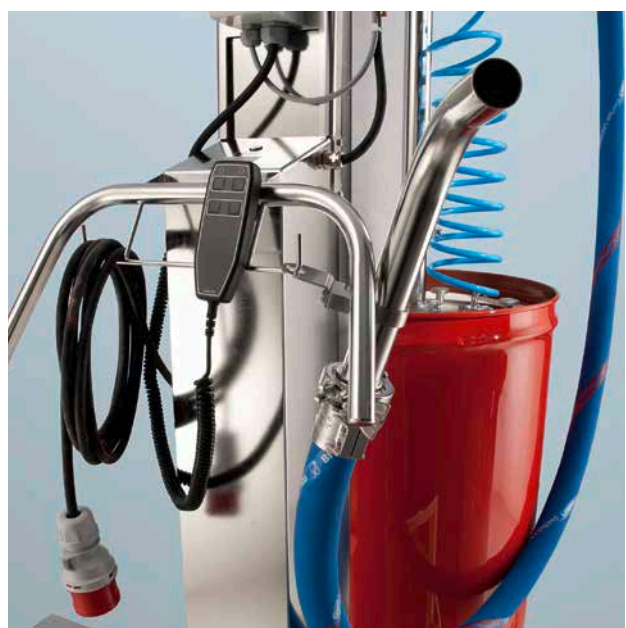
Passt selbst in einen Lastenaufzug.



Geeignet auch zum Entleeren von Gebinden mit vier Fässern pro Palette.



Ein System für unterschiedlichste Fasstypen.



Alles perfekt aufgeräumt mit der Multifunktionshalterung.

Einsatzgebiet Pharma und Kosmetik

Am Beispiel Vaseline

Mit dem VISCOFLUX mobile S lassen sich hochviskose und nicht selbstfließende Medien, wie beispielsweise Vaseline, kontinuierlich und pulsationsarm fördern. Gegenüber einer manuellen Fassentleerung profitieren Anwender von einer deutlich verkürzten Prozesszeit. In der Regel ist keine Erwärmung des Mediums notwendig. Die hohe Prozesssicherheit des Systems bleibt auch bei Prozessunterbrechungen erhalten. Das VISCOFLUX mobile S erreicht eine Restmenge im Fass bis unter 1 %.



VISCOFLUX mobile S – zur Förderung hochviskoser, nicht selbstfließfähiger Medien wie zum Beispiel Vaseline.



Hohe Prozesssicherheit auch bei Unterbrechung des Fördervorgangs.



Schonende, kontinuierliche Förderung am Beispiel Vaseline.



VISCOFLUX mobile S erreicht Restmengen bis unter 1 %, auch bei Fässern mit den üblichen Transportdellen.

Einsatzgebiet Food

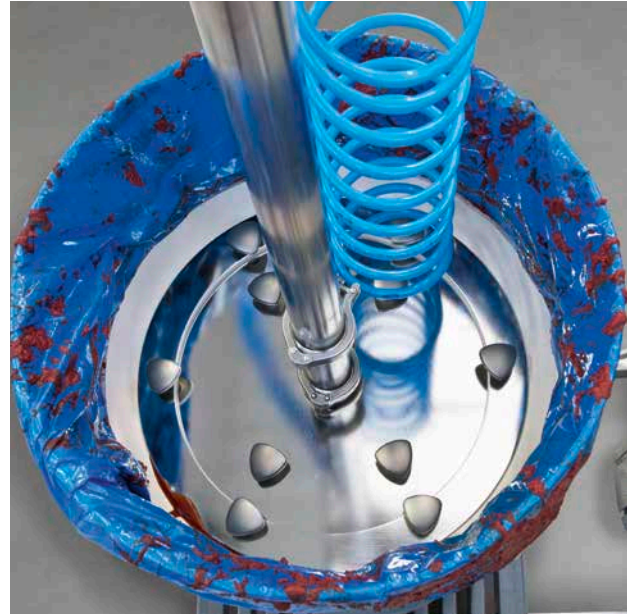
Am Beispiel Tomatenmarkkonzentrat



VISCOFLUX mobile S eignet sich zur schonenden, scherarmen Förderung hochviskoser Medien, wie beispielsweise Tomatenmarkkonzentrat. Anwender profitieren von einer erhöhten Prozesssicherheit durch die hermetische Abdichtung des Mediums im Prozess: Fremdkörper können während des Fördervorgangs nicht eindringen. Mit Hilfe eines speziellen Inliner-Ansaugschutzes erreicht das System Restmengen bis unter 1 % im Fass sogar bei Fässern mit Aseptic Bags. In der Prozessgerät-Variante mit breitem Fahrwerk lassen sich auch Gebinde mit vier Fässern pro Palette anfahren und entleeren.



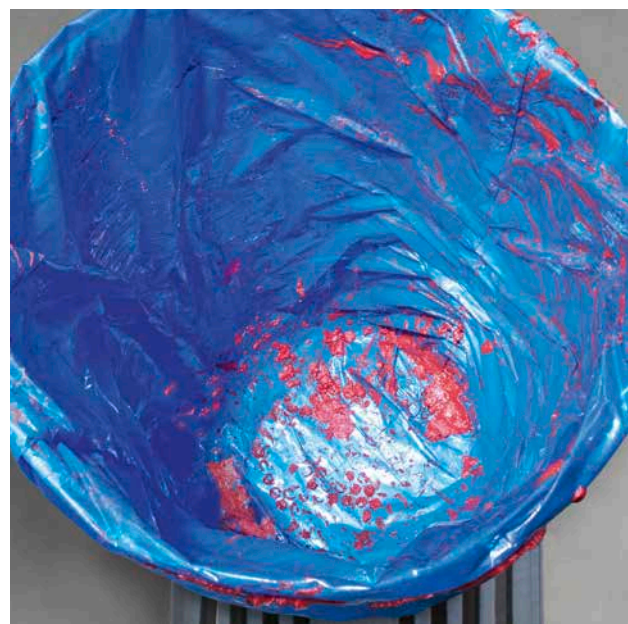
VISCOFLUX mobile S – zur Förderung hochviskoser auch pastenartiger Medien wie zum Beispiel Tomatenmarkkonzentrat.



Hermetische Abdichtung des Mediums – Verarbeitung im geschlossenen Prozess.



Lebensmittelgrundstoffe wie zum Beispiel Gemüse- und Fruchtkonzentrate lassen sich schonend und scherarm fördern.



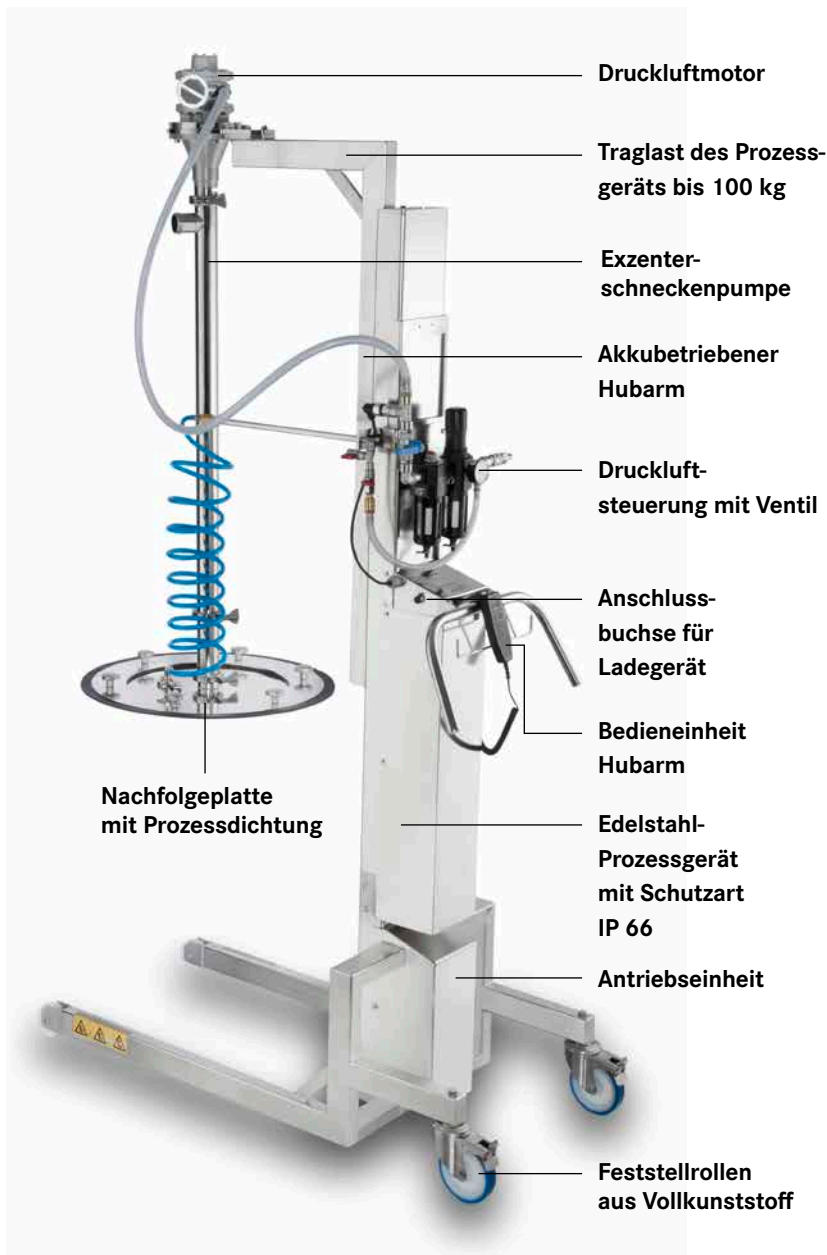
VISCOFLUX mobile S erreicht Restmengen bis unter 1 % auch bei Fässern mit Aseptic Bags.

VISCOFLUX mobile S

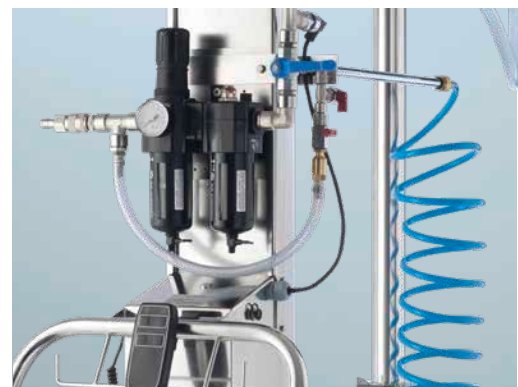
Für den Einsatz mit Druckluftmotoren



Für Anwender die Ihre Maschinen bevorzugt mit Druckluft betreiben, ermöglicht die Variante des VISCOFLUX mobile S mit Druckluftsteuerung den Betrieb der Exzentrerschnepumpenpumpe mit einem Druckluftmotor. Über die Druckluftsteuerung am Mast des Prozessgeräts kann der Motor gestartet und die Drehzahl der Pumpe ganz einfach reguliert werden. Die in der Steuerung integrierte Wartungseinheit sorgt dabei stets für ausreichend Schmierung des Druckluftmotors. Der für den Betrieb des Hubarms im Prozessgerät integrierte Akku lässt sich bei Bedarf über ein externes Ladegerät aufladen. Für den eigentlichen Pumpprozess ist ausschließlich Druckluft erforderlich.



VISCOFLUX mobile S in der Variante mit Druckluftmotor.



Gestartet und reguliert wird der Motor über das Ventil an der Druckluftsteuerung.



Der integrierte Akku lässt sich im Bedarfsfall über ein externes Ladegerät laden.



VISCOFLUX mobile S bietet vielseitige Steuerungsmöglichkeiten für unterschiedlichste Anwendungen.

VISCOFLUX mobile S bietet vielfältige Steuerungsmöglichkeiten z. B. für den Batchbetrieb.

Für den Einsatz im Batchbetrieb können auch externe Signale von einer Waage oder einer Füllstandsmessung verarbeitet werden. So lässt sich z. B. bei Erreichen eines bestimmten Abfüllgewichts zeitgleich der Pumpenbetrieb abschalten und ein Magnetventil schließen. Noch mehr Möglichkeiten für den Batchbetrieb bietet die Steuereinheit mit integrierter FLUXTRONIC®. Diese verarbeitet dabei die eingehenden Impulssignale von einem Durchflussmesser oder einem Drehzahlgeber an der Pumpe und steuert so das Abschalten von Pumpenantrieb und Magnetventil bei Erreichen der gewünschten Abfüllmenge.

Pumpe mit Impulsgeber für berührungslose Durchflussmessung.

Zum berührungslosen Durchflussmessen sind die FLUX Exzentrerschneckenpumpen auch mit einem Lagerflansch mit integriertem Impulsgeber erhältlich. Dieser ermöglicht eine indirekte Durchflussmessung. Dazu werden die Umdrehungen der Pumpenwelle erfasst. Die Information wird dann per Impulsweitergabe zur Auswertung übermittelt, sodass die Messung ohne unmittelbaren Kontakt mit dem Medium erfolgt. Die Auswertung und Steuerung erfolgt schließlich wahlweise über die Anzeigeelektronik FLUXTRONIC®, einen Schaltschrank oder eine speicherprogrammierte Steuerung (SPS). So sind über den Lagerflansch mit Impulsgeber auch Batchabfüllungen möglich.



Für berührungslose Durchflussmessung ist eine Pumpe mit Impulsgeber erhältlich.

Sonderausstattungen und Zubehör

Für unterschiedliche Anwendungen



Prozessgerät mit Endlagenschalter.

Endlagenschalter

Neu!

In Kombination mit der Steuereinheit lässt sich auch ein Endlagenschalter in das VISCOFLUX mobile S integrieren, der bei Erreichen eines vordefinierten Medienniveaus im Fass, den Antriebsmotor abschaltet. Über das Betätigen des Leuchtdrucktasters an der Steuereinheit, kann der Pumpvorgang nach Belieben fortgesetzt werden.



Ergänzendes Zubehör

Inliner-Ansaugschutz

Zum optimalen Entleeren von Fässern mit Aseptic Bags bietet FLUX einen speziellen Inliner-Ansaugschutz an.

Halterung für den Auslaufbogen

Mit der optionalen Halterung für den Auslaufbogen lässt sich dieser vor und nach dem Fördervorgang einfach in die Multifunktionshalterung einhängen.



Praktisch – die optionale Halterung für den Auslaufbogen.



Nachfolgeplatte mit Blinddeckel.

Blindeckel für Nachfolgeplatte

Bei Unterbrechung des Fördervorgangs, kann die Nachfolgeplatte im Fass verbleiben und mit Hilfe der Blinddeckel verschlossen werden. So kann das Fass z. B. im Kühlhaus eingelagert werden bis es wieder benötigt wird.

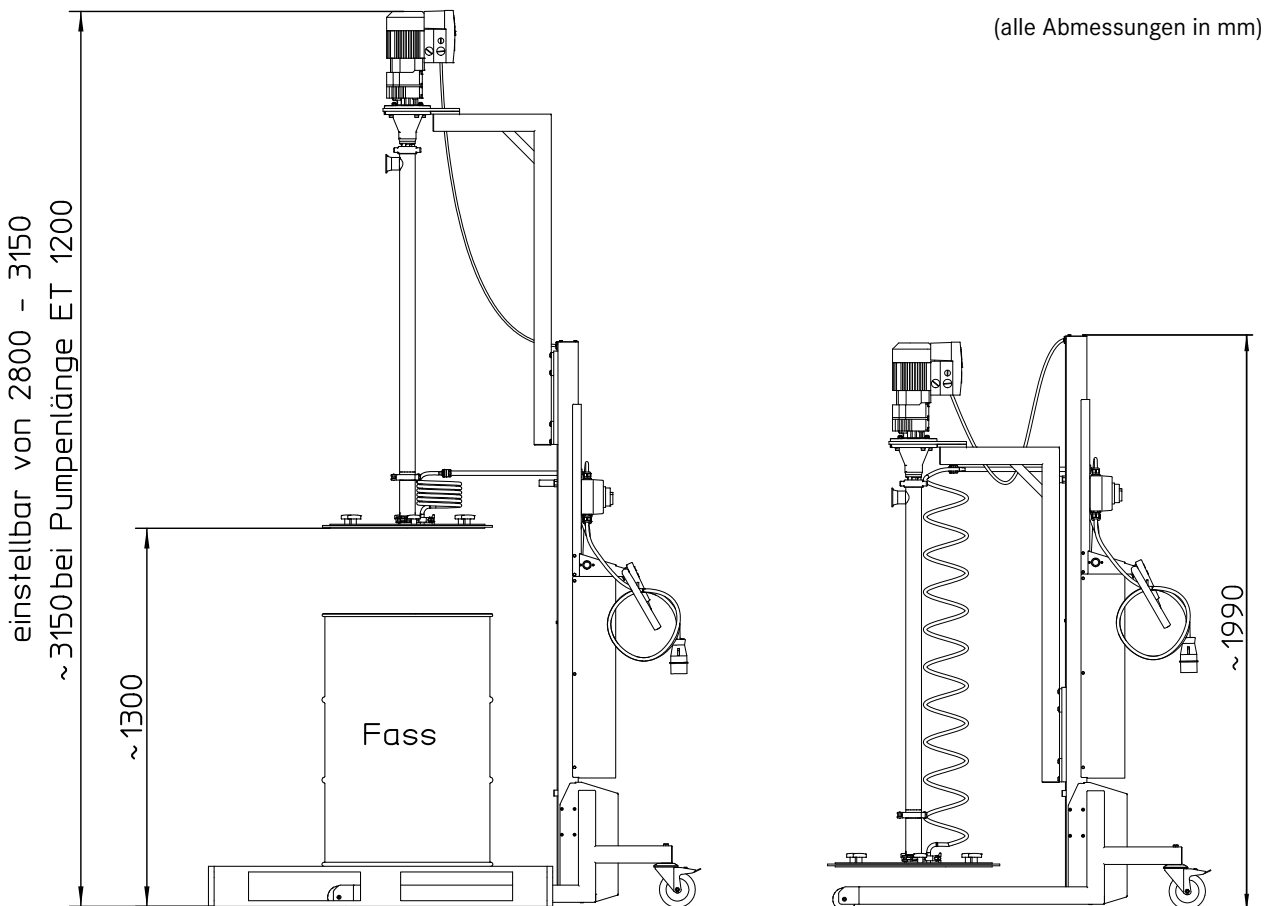


VISCOFLUX mobile S

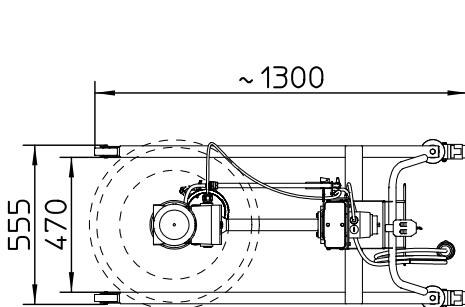
Kompakt in der Bauweise – mobil im Einsatz



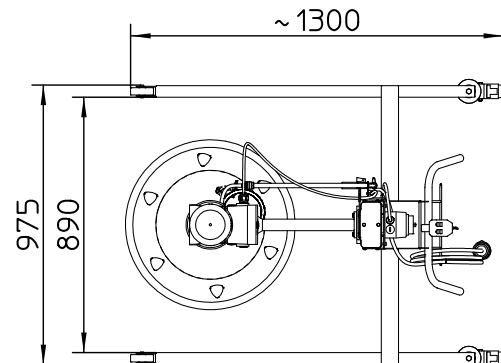
Dank seines fahrbaren Prozessgerätes lässt sich das VISCOFLUX mobile S schnell und bequem zum Einsatzort oder z. B. zum Reinigungsplatz transportieren – auch über Etagen hinweg. Denn aufgrund seiner äußerst kompakten Bauweise lässt es sich auch mit dem Fahrstuhl befördern. Die Pumpeneinheit, bestehend aus Motor, Pumpe und Nachfolgeplatte, kann nach dem Fördervorgang schnell demontiert und gereinigt werden.



VISCOFLUX mobile S – auch seine Größe ist ein Vorteil gegenüber anderen Systemen.



VISCOFLUX mobile S mit schmalem Standardfahrwerk – für Europaletten.



VISCOFLUX mobile S mit breitem Standardfahrwerk – außerdem für frei stehende Fässer, Fassroller und Universalpaletten für 4 Fässer.



Mehr als nur Pumpen

Der Name FLUX gilt heute weltweit als Markenzeichen für Spitzenstandards in der Pumpentechnologie. Dabei begann alles 1950 mit der Erfindung der ersten elektrischen Fasspumpe. Heute reicht das umfangreiche Produktspektrum von Fass- und Containerpumpen über Tauchkreislumpen, Exzentrerschneckenpumpen und Druckluft-Membranpumpen bis hin zu Mischern, Durchflussmessern und natürlich einem umfassenden Zubehörsortiment.

Neben der hervorragenden FLUX Produktqualität schätzen unsere Kunden die ausgezeichnete Fachkompetenz und ausgesprochene Kundenorientierung unserer Mitarbeiter.

Stellen auch Sie uns auf die Probe. Wir freuen uns, von Ihnen zu hören.

